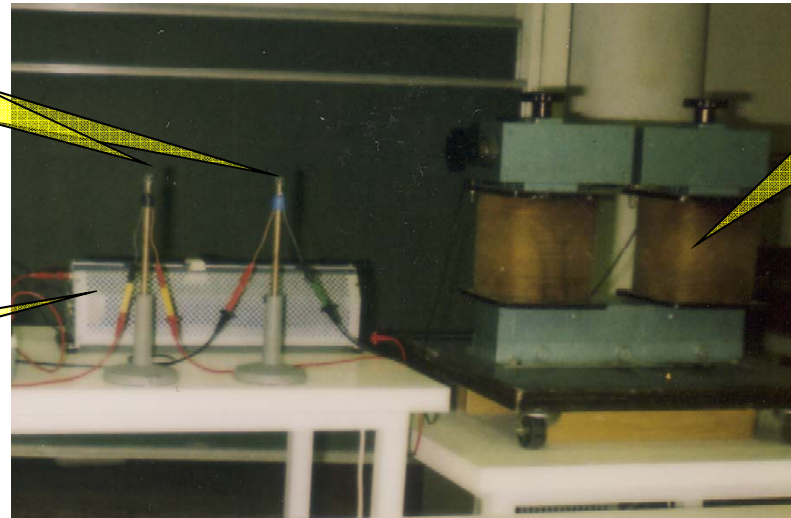


## Experimente vom 07.06.2010

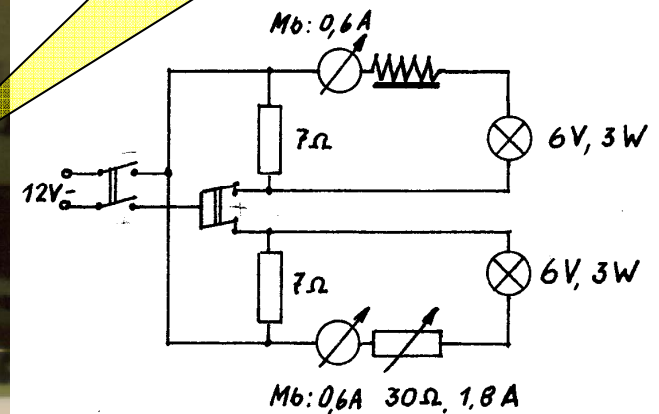
### H28 Schaltverzögerung durch große Induktivität:

Lastwiderstand  
(Glühlämpchen)



Ohm'scher  
Ladewiderstand

große Induktivität  
(Spule)



→ das Lämpchen am Ohm'schen Widerstand leuchtet beim Einschalten sofort, das an der Induktivität jedoch nur stark verzögert

→ Induktivität hemmt beim Einschalten den Anstieg des Stromes!

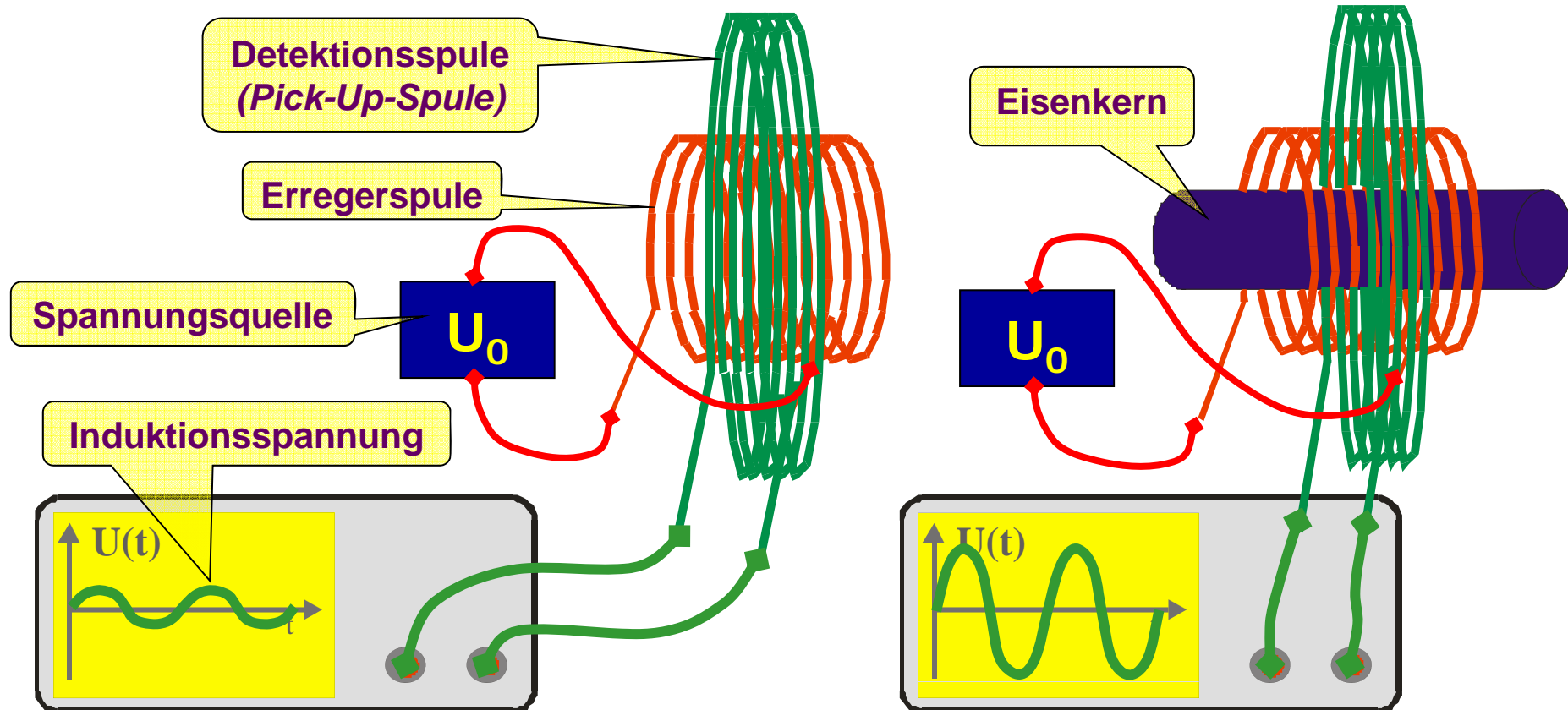
→ Strom durch die Induktivität geht nach dem Ausschalten viel langsamer auf Null als der durch den Ohm'schen Widerstand

→ Induktivität hält den Stromfluss beim Ausschalten weiter aufrecht

→ nach Ausschalten der Ladespannung wird die im Magnetfeld der Spule gespeicherte Energie über den Entladewiderstand abgebaut

## Experimente vom 07.06.2010

### G09 Einfluss eines Eisenkerns auf eine Induktionsspule:

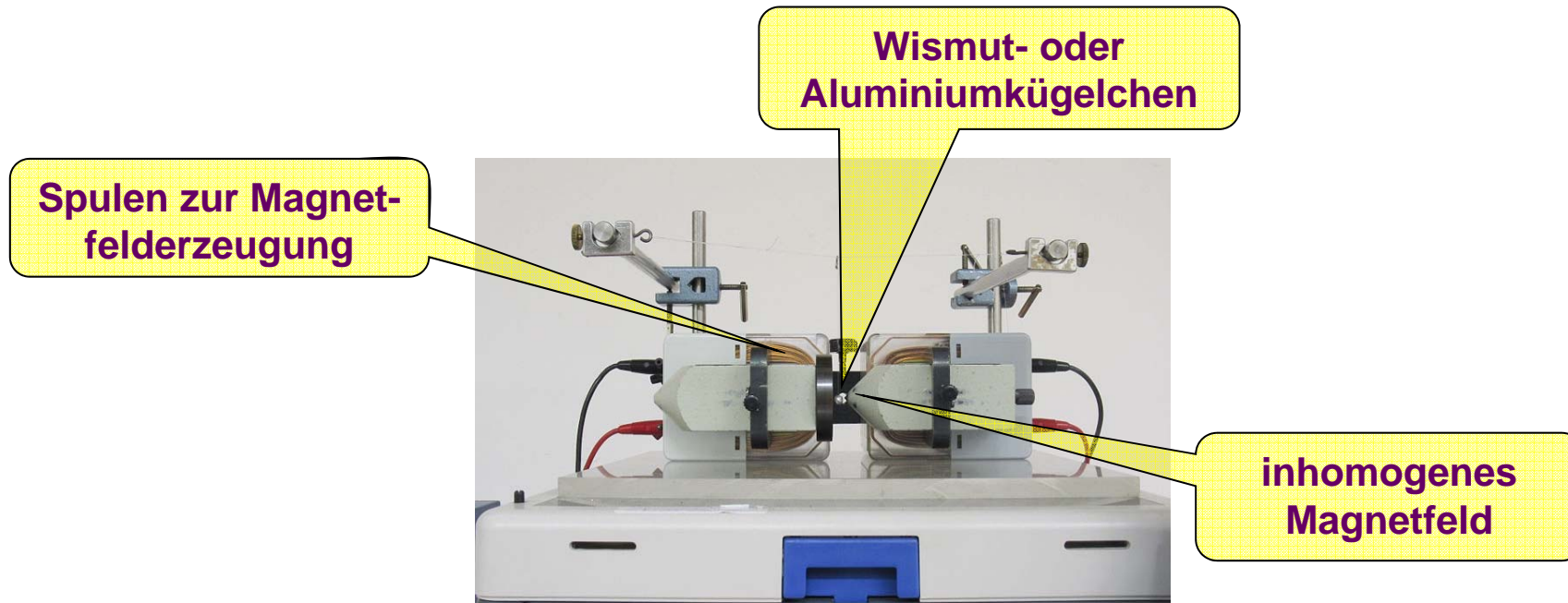


→ mit Eisenkern vergrößert sich die Induktionsspannung um den Faktor 5 bei konstantem Erregerstrom

→ der magnetische Fluss hat sich mit Eisenkern vergrößert

## Experimente vom 07.06.2010

### G14 Dia- und Paramagnetismus:



→ im inhomogenen Magnetfeld wird das Aluminiumkugelchen zur Spitze mit dem hohen Feld hingezogen

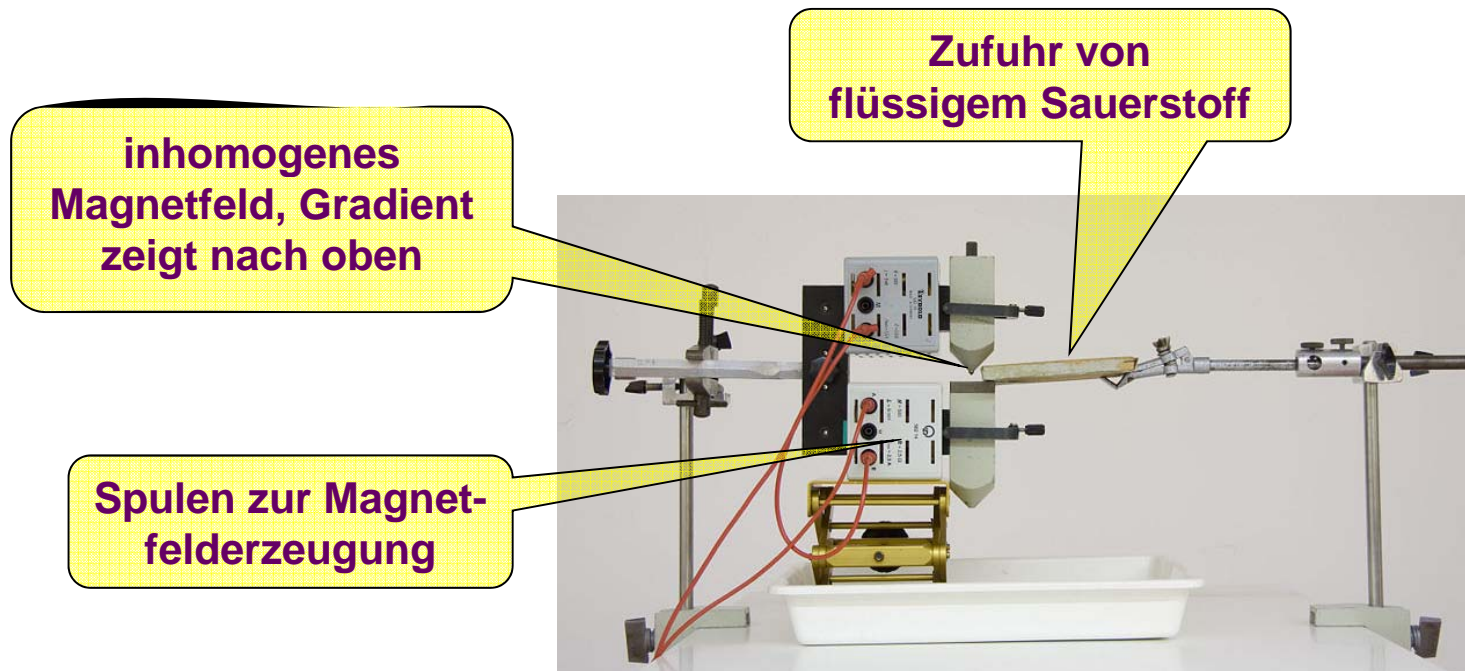
→ Paramagnetismus

→ im inhomogenen Magnetfeld wird das Wismutkugelchen von der Spitze mit dem hohen Feld abgestoßen

→ Diamagnetismus

## Experimente vom 07.06.2010

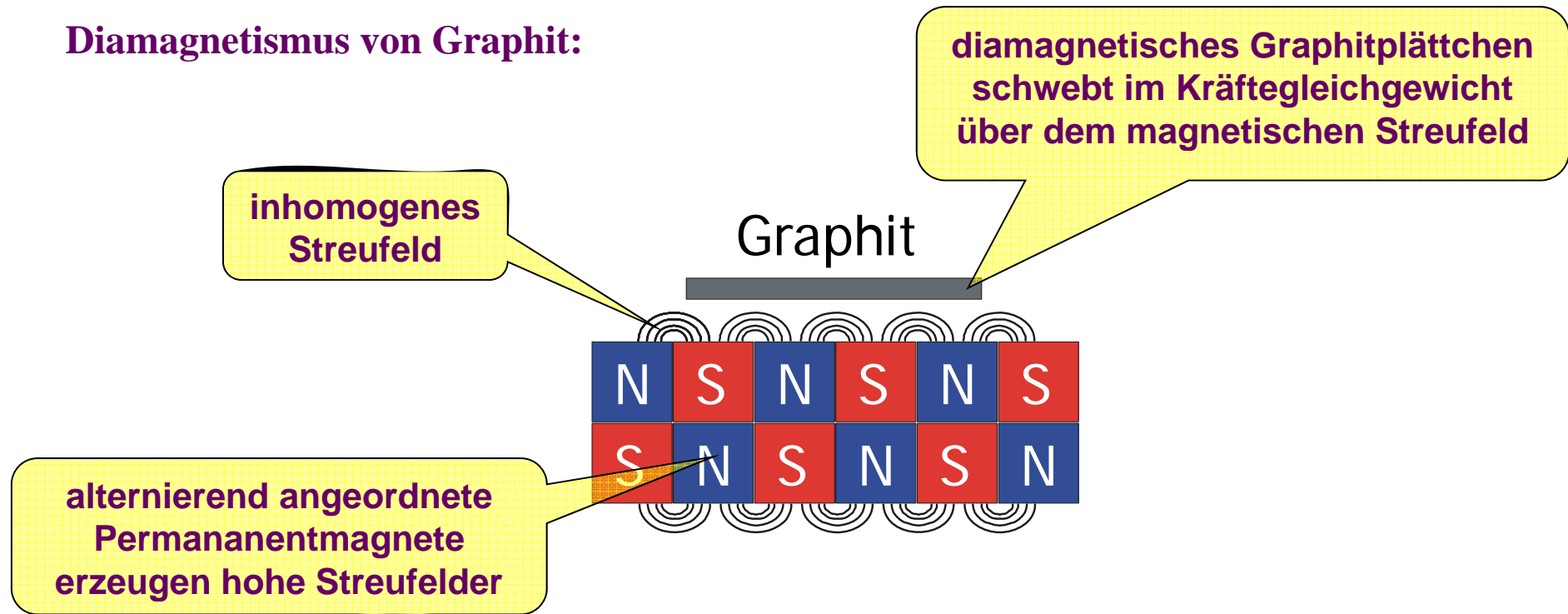
### G15 Paramagnetismus mit flüssigem Sauerstoff:



→ *im inhomogenen Magnetfeld wird flüssiger Sauerstoff angezogen*

## Experimente vom 07.06.2010

### Diamagnetismus von Graphit:



→ *dimagnetischer Graphit meidet Magnetfelder*

→ *Graphitplättchen wird über dem Streufeld angehoben, bis sich ein Kräftegleichgewicht einstellt*

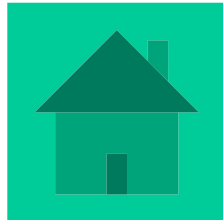
→ *seitliches Verschieben wird unterbunden, da dann das Plättchen an seinem Rand ein hohes Streufeld überwinden muss*

## Experimente vom 07.06.2010

### Diamagnetismus von Wasser:

→ *biologische Materie enthält einen hohen Prozentsatz an Wasser und ist dementsprechend diamagnetisch*

→ *entsprechend hohe Magnetfelder können gegen die Gravitation einen stabilen Schwebезustand erzeugen*



**Bsp. Wasser**



**Bsp. Erdbeere**



**Bsp. Frosch**

→ **Webadresse:** <http://www.ru.nl/hfml/research/levitation/>