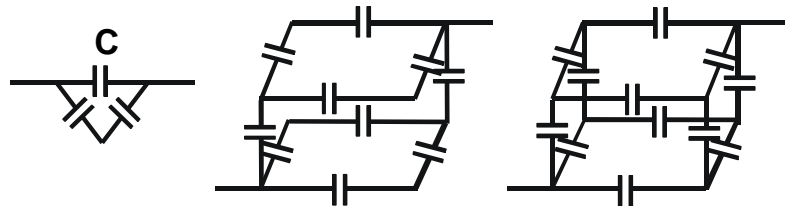


4. Übung (Abgabe Di. 17. Mai bis 16:00 Uhr im Sekretariat Frau Badow, Raum 1.2.31)

13. Kondensator-Netzwerke

(4 Punkte)

Berechnen Sie die Gesamtkapazitäten folgender Schaltungen, die aus identischen Kondensatoren  $C$  aufgebaut seien.

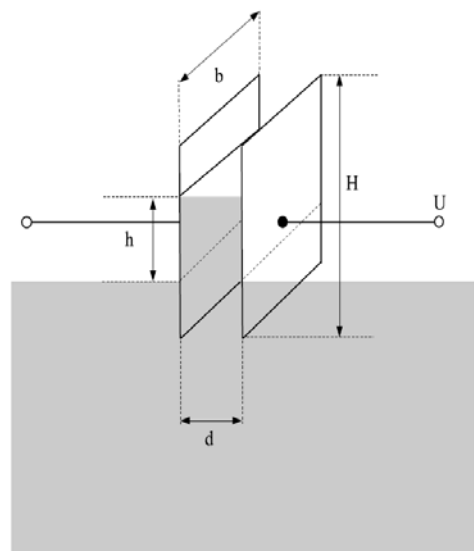


*Hinweis:* Zeichnen Sie zuerst die Schaltungen so um, dass sie einfacher in Parallel- und Reihenschaltungen zerlegt werden können. Die dritte Schaltung kann nicht in Parallel- und Reihenschaltungen zerlegt werden; sie muss mit Hilfe von Symmetrie, Potentialdifferenzen, Additivität der Potentiale und Ladungen gelöst werden.

14. Bestimmung der Dielektrizitätskonstante

(4 Punkte)

Zur Bestimmung der relativen Dielektrizitätskonstante  $\epsilon_r$  wird oft die Steighöhenmethode angewandt: Ein geladener, elektrisch isolierter Kondensator taucht in eine dielektrische Flüssigkeit ein, deren Ausdehnung sehr viel größer als die des Kondensators ist. Beim Eintauchen der Platten in die Flüssigkeit wird diese zwischen den Platten hochgezogen. Bestimmen Sie die Formel, mit der man aus der zwischen beiden Platten gemessenen Spannung  $U$  und aus der Steighöhe  $h$  der Flüssigkeit deren Dielektrizitätskonstante  $\epsilon_r(h, U)$  bestimmen kann.



*Hinweis:* Beachten Sie, dass die Ladung auf dem Kondensator konstant bleibt. Zerlegen Sie den Kondensator in drei Teile. Betrachten Sie nun die Gesamtenergie  $W_{ges}$  des Systems und überlegen Sie, welcher Bedingung sie im Gleichgewichtszustand genügen muss. Dies führt zu  $\epsilon_r(h, U)$ .

15. Polarisierbarkeit eines Atoms

(4 Punkte)

Ein einfaches Atommodell von J. J. Thomson (1906 Nobelpreis) besteht darin, dass man sich die gesamte Ladung  $-q$  der Elektronen gleichmäßig über eine Kugel mit Radius  $r_0 = 0.53 \text{ \AA}$  (Bohr'scher Radius) verteilt denkt (d.h. Raumladungsdichte  $\rho = \text{const.}$ ) und den Kern mit Ladung  $+q$  in den Mittelpunkt platziert.

Berechnen Sie die Polarisierbarkeit  $\alpha_{atom}$  aus dem induzierten Dipolmoment, das entsteht, wenn dieses Modellatom in ein homogenes elektrisches Feld  $E$  gebracht wird und vergleichen Sie sie mit dem Wert  $\alpha = \frac{9}{2} 4\pi\epsilon_0 r_0^3$ , den eine quantenmechanische Behandlung liefert.

**16. Driftgeschwindigkeit in Kupfer****(4 Punkte)**

Berechnen Sie die Driftgeschwindigkeit  $v_d$  der Ladungsträger in einer Kupferspule, die aus 20 m Kabel aufgewickelt wurde. Die Querschnittsfläche des Kabels sei  $0.5 \text{ mm}^2$  und die angelegte Spannung  $U = 10 \text{ V}$ . Der spezifische Widerstand von Kupfer beträgt  $\rho = 1.678 \cdot 10^{-8} \Omega \text{ m}$ . Nehmen Sie weiter an, dass jedes Kupferatom genau ein Elektron zur Gesamtzahl der Ladungsträger beiträgt.

*Hinweis: Berechnen Sie zunächst die Ladungsträgerdichte, indem Sie die Anzahl Kupferatome pro Volumen ausrechnen. Die Dichte und die Molmasse von Kupfer finden Sie im Periodensystem.*