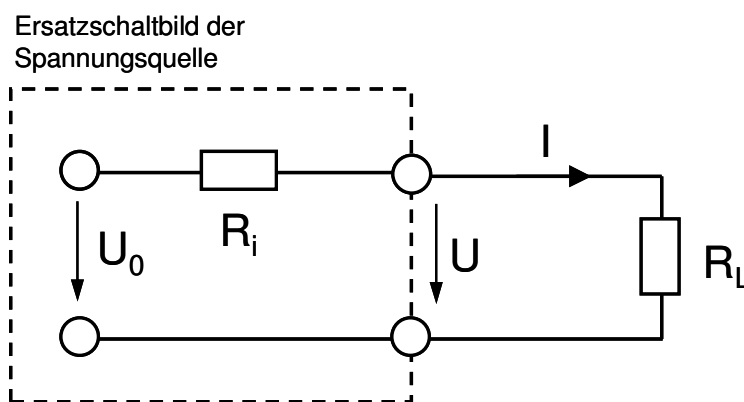


Abgabe am Dienstag den 12. Mai vor Beginn der Vorlesung

AUFGABE 1 – Leistungsanpassung (4 Pkt)

Gegeben sei eine Spannungsquelle mit der Leerlaufspannung U_0 (auch Quellspannung oder *Open circuit voltage* genannt) und dem Ohmschen Innenwiderstand R_i . Es wird nun ein Verbraucher angeschlossen, dessen Ohmscher Widerstand als R_L (Lastwiderstand) bezeichnet wird.



a) Leiten Sie die Antwort auf die folgende Frage her: Für welchen Wert von R_L wird die Leistung $P (= U I)$, die der Verbraucher aufnimmt, maximal? (2 Pkt)

b) Fertigen Sie eine Abbildung an, bei der sowohl I als auch P über der Klemmspannung U aufgetragen sind (zwei y-Achsen, je eine für I und P , korrekte Beschriftung aller Achsen). Verwenden Sie dafür die folgenden Werte: $R_i = 10 \text{ Ohm}$ und $U_0 = 20 \text{ V}$ (und Variation von R_L von 0 bis Unendlich). Markieren Sie die Leerlaufspannung (*Open circuit voltage*, $I = 0$), den Kurzschlussstrom ($U=0$) und die *Maximum power point*, d.h. den Punkt des I-U-Diagramms, der der maximalen Leistungsaufnahme entspricht. (2 Pkt)

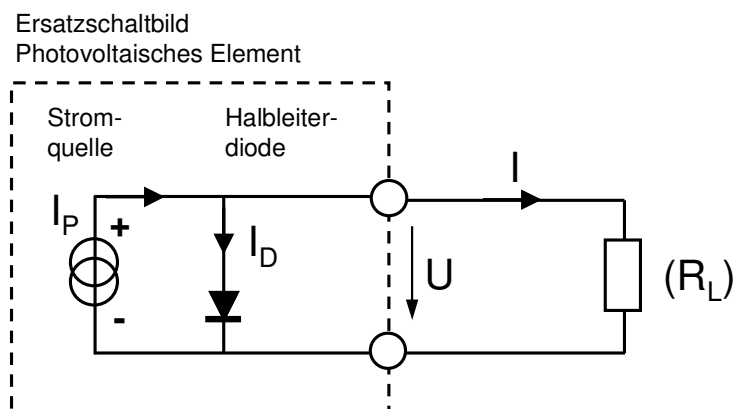
Anmerkung: Der Innenwiderstand einer Spannungsquelle ist in der Realität nur selten als Ohmscher Widerstand beschreibbar. Tatsächlich ist es essentiell für ein Netzteil oder eine gute Batterie, dass die Klemmspannung hinreichend konstant ist und nicht wie im obigen Beispiel stark vom Laststrom abhängt.

AUFGABE 2 – Optimaler Betrieb eines Siliziumsolarzellen-Moduls (8 Pkt)

Im Folgenden betrachten wir das nicht-lineare I-U-Kennlinien-Diagramm einer Siliziumsolarzelle und suchen nach dem *Maximum power point*. Das Schaltbild unten beschreibt näherungsweise das Verhalten der Solarzelle. Der Photostrom I_P ist proportional zum einfallenden Photonenfluss und ist bei konstantem Lichteinfall konstant (also unabhängig von U). Die Rekombination von Ladungsträgern führen zu einem Verluststrom I_D , dessen Spannungsabhängigkeit durch das Diodenverhalten der Solarzelle bestimmt ist. Und zwar:

$$I_D = I_{D0} (\exp\{U/u_T\} - 1) \text{ mit } u_T = k_B T/e$$

(k_B , Boltzmann-Konstante; e , Elementarladung; T , Temperatur in Kelvin, hier $T = 295$ K).



a) Stellen Sie eine Gleichung auf, welche die Spannungsabhängigkeit des Laststromes I beschreibt. Also: $I(U, I_P, T, I_{D0}) = \dots$ (1 Pkt)

b) Für eine Silizium-Solarzelle (bzw. für ein entsprechendes Solarzellenmodul) wurde bei Belichtung mit voller Sonnenlichtintensität ein Kurzschlussstrom I_{KS} von 6 A gemessen. Die *Open circuit voltage* (U_{OC}) derselben Solarzelle betrug 0,57 V. Ermitteln Sie hieraus die Werte von I_P und I_{D0} . (1 Pkt)

c) Fertigen Sie nun eine Abbildung an, bei der sowohl I als auch die elektrische Leistung der Solarzelle ($P = U I$) über U aufgetragen sind (zwei Y-Achsen, je eine für I und eine für P). Hierbei ist es sinnvoll, eine Wertetabelle mit einem Programm (z.B. Excel) zu erstellen und dann entweder die Graphik per Hand anzufertigen oder aber einen Ausdruck der Graphik auf den Lösungszettel zu kleben. In jedem Fall sollen aber die Achsen korrekt beschriftet sein (mit Skala d.h. Zahlenwerten, Angabe der Größe und der Einheit).

Markieren Sie in der Skizze auch U_{OC} ($I = 0$), den Kurzschlussstrom I_{SK} ($U=0$) und den *Maximum power point*, d.h. den Punkt des I-U-Diagramms, der der maximalen Leistung entspricht. (2 Pkt)

d) Je höher der sogenannte Füllfaktor, desto besser ist die Energieausbeute der Solarzelle. Berechnen Sie den Füllfaktor (F) in Prozent. Dieser gibt das Verhältnis zwischen der Leistung P_{\max} am *Maximum power point* und dem Produkt aus I_{SK} und U_{OC} an. Also:

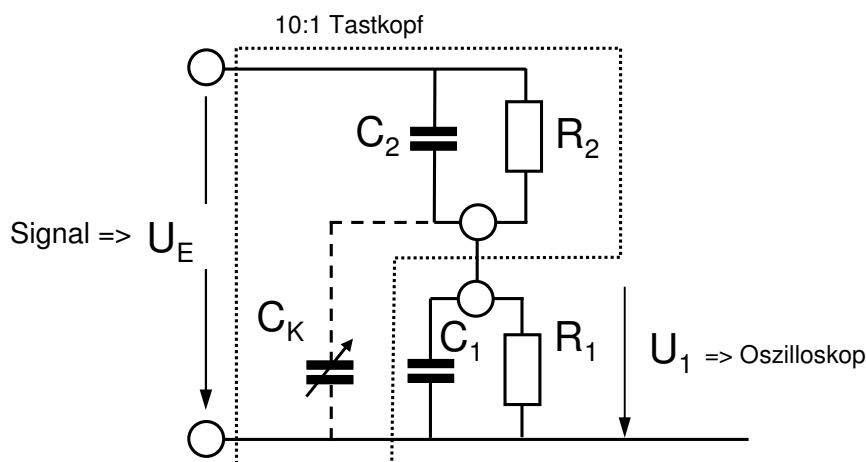
$$F = P_{\max} / (I_{SK} U_{OC}) \quad (1 \text{ Pkt})$$

e) Wenn am optimalen Arbeitspunkt betrieben (also $P = P_{\max}$) sei die Energieausbeute (*Solar energy conversion efficiency*) der Solarzelle 12%. Das heißt bei Belichtung mit voller Sonnenlichtintensität unter optimalen Winkel beträgt das Verhältnis zwischen Lichtleistung (P_{Licht}) und elektrischer Leistung (P_{\max}) 0,12 bzw. 12% (mit $P_{\text{Licht}} \approx 1000 \text{ W/m}^2$, ungefähre Wert der 'Solarkonstante'). Berechnen Sie nun die Fläche A der obigen Solarzelle sowie anschließend die Flächenstromdichte ($j = I/A$ bei P_{\max}). (1 Pkt)

f) Das obige Ersatzschaltbild des photovoltaischen Elements ist relativ stark vereinfacht. Recherchieren Sie dazu im Internet. Skizzieren und diskutieren Sie kurz ein verbessertes Ersatzschaltbild, in dem zwei zusätzlich Ohmsche Widerstände auftreten. (2 Pkt)

AUFGABE 3 – kompensierter Spannungsteiler (schwierige Aufgabe) (8 Pkt)

Messtechnischer Hintergrund: Ein Oszilloskop (auch Oszillograph genannt) ermöglicht das „Betrachten“ von schnellen Zeitverläufen der am Eingang des Oszilloskops angelegten Spannungen $U(t)$, in dem auf einem Bildschirm des Geräts $U(t)$ über eine Zeitachse dargestellt wird. Ein typisches Oszilloskop hat einen Eingangswiderstand von $1 \text{ M}\Omega$. Um einerseits den Eingangswiderstand zu erhöhen und andererseits auch höhere Spannung messbar zu machen, wird häufig ein '10:1 Tastkopf' verwendet (siehe Abbildung). Im Idealfall gilt dann, dass die Oszilloskop-Eingangsspannung (U_1) zu jedem Zeitpunkt genau 10-mal kleiner als die Signalspannung am Tastkopfeingang (U_E) ist, also: $U_1(t) = 0,1 U_E(t)$. Das technische Problem ist nun, dass alle Leitungen, das Metallgehäuse des Tastkopfs und der Eingang des Oszilloskops mit einer Kapazität behaftet sind. Diese sind in der Abbildung mit C_1 und C_2 bezeichnet. Wenn es sich im Tastkopf um einen 'kompensierten Spannungsteiler', dann spielt noch eine justierbare Kompensationskapazität C_K eine Rolle.



- a) Wir betrachten die obige Schaltung. Die Eingangsspannung steige sprunghaft von 0 V auf den Wert U_E an. Leiten Sie eine Gleichung her, die den Zeitverlauf von U_1 (also $U_1(t)$) nach dem sprunghaften Anstieg von U_E beschreibt. (4 Pkt)
- b) Skizzieren Sie den Zeitverlauf von U_1 für $U_E = 10$ V, für $R_1 = 1$ M Ω , $R_2 = 9$ M Ω und $C_1 = C_2 = 15$ pF ($C_K = 0$, Abbildung mit Zahlenwerten an Zeit- und Spannungsachse). (2 Pkt)
- c) Nun zum "kompensierten Spannungsteiler". Begründen Sie (mit dem Ergebnis von b) oder auf einem anderen Weg), dass es einen Wert von C_K gibt, bei dem der ideale Zeitverlauf von $U_1(t)$ auftritt, also alleine ein sprunghafter Anstieg von U_1 auf $0,1 U_E$. Wie hoch ist dieser C_K -Wert? (2 Pkt)