

## Übungen zur Experimentalphysik II

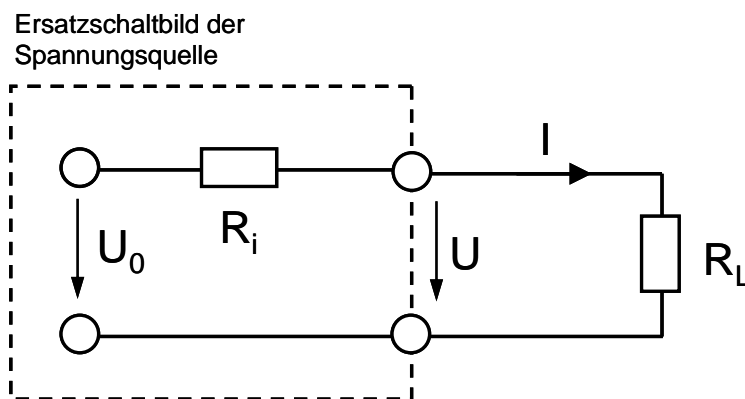
### Serie 2

Abgabe am Montag / Dienstag den 15. / 16. Mai in der Übungsgruppe

---

#### AUFGABE 1 (4 Pkt.)

Gegeben sei eine Spannungsquelle mit der Leerlaufspannung  $U_0$  (auch Quellspannung oder *Open circuit voltage* genannt) und dem Ohmschen Innenwiderstand  $R_i$ . Es wird nun ein Verbraucher angeschlossen, dessen Ohmscher Widerstand als  $R_L$  (Lastwiderstand) bezeichnet wird.



- Leiten Sie die Antwort auf die folgende Frage her: Für welchen Wert von  $R_L$  wird die Leistung  $P (= U I)$ , die der Verbraucher aufnimmt, maximal? (2 Pkt)
- Fertigen Sie eine Abbildung an, bei der sowohl  $I$  als auch  $P$  über der Klemmspannung  $U$  aufgetragen sind (zwei y-Achsen, je eine für  $I$  und  $P$ , korrekte Beschriftung aller Axen). Verwenden Sie dafür die folgenden Werte:  $R_i = 100 \text{ Ohm}$  und  $U_0 = 220 \text{ V}$  (und Variation von  $R_L$  von 0 bis Unendlich). Markieren Sie die Leerlaufspannung (*Open circuit voltage*,  $I = 0$ ), den Kurzschlussstrom ( $U=0$ ) und die *Maximum power point*, d.h. den Punkt des I-U-Diagramms, der der maximalen Leistungsaufnahme entspricht. (2 Pkt)

Anmerkung (ohne Relevanz für den Lösungsweg): Der Innenwiderstand einer Spannungsquelle ist in der Realität nur selten als Ohmscher Widerstand beschreibbar. Tatsächlich ist es essentiell für ein Netzteil oder eine gute Batterie, dass die Klemmspannung hinreichend konstant ist und nicht wie im obigen Beispiel stark vom Laststrom abhängt.

## AUFGABE 2 (8 Pkt.)

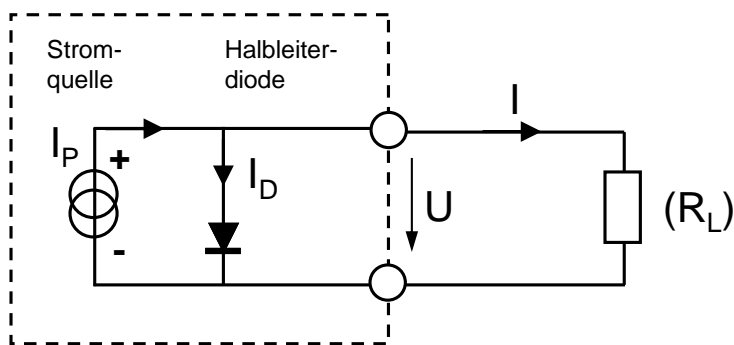
Im Folgenden betrachten wir das nicht-lineare I-U-Kennlinien-Diagramm einer Siliziumsolarzelle und suchen nach dem *Maximum power point*. Das Schaltbild unten beschreibt näherungsweise das Verhalten der Solarzelle. Es gilt:

- 1) Der Photostrom  $I_P$  ist proportional zum einfallenden Photonenfluss und ist bei konstantem Lichteinfall konstant (also unabhängig von  $U$ ).
- 2) Die Rekombination von Ladungsträgern führen zu einem Verluststrom  $I_D$ , dessen Spannungsabhängigkeit durch das Diodenverhalten der Solarzelle bestimmt ist. Und zwar:

$$I_D = I_{D0} (\exp\{U/u_T\} - 1) \text{ mit } u_T = k_B T/e$$

( $k_B$ , Boltzmann-Konstante;  $e$ , Elementarladung;  $T$ , Temperatur in Kelvin, hier  $T = 295 \text{ K}$ ).

Ersatzschaltbild  
Photovoltaisches Element



- a) Stellen Sie eine Gleichung auf, welche die Spannungsabhängigkeit des Laststromes  $I$  beschreibt. Also:  $I(U, I_P, T, I_{D0}) = I_P + I_D = \dots$  (1 Pkt)

(Einfach nur Einsetzen von  $I_D$  gemäß obiger Beziehung; mehr ist nicht erforderlich.)

- b) Für eine Silizium-Solarzelle wurde bei Belichtung mit voller Sonnenlichtintensität ein Kurzschlussstrom  $I_{KS}$  von 6 A gemessen. Die *Open circuit voltage* ( $U_{OC}$ ) derselben Solarzelle betrug 0,57 V. Ermitteln Sie hieraus die Werte von  $I_P$  und  $I_{D0}$ . (1 Pkt)

- c) Fertigen Sie nun eine Abbildung an, bei der sowohl  $I$  als auch die elektrische Leistung der Solarzelle ( $P = U I$ ) über  $U$  aufgetragen sind (zwei Y-Achsen, je eine für  $I$  und eine für  $P$ ). Hierbei ist es sinnvoll, eine Wertetabelle mit einem Programm (z.B. Excel) zu erstellen und dann entweder die Graphik per Hand anzufertigen oder aber einen Ausdruck der Graphik auf den Lösungszettel zu kleben. In jedem Fall sollen aber die Achsen korrekt beschriftet sein (mit Skala d.h. Zahlenwerten, Angabe der Größe und der Einheit).

Markieren Sie in der Skizze auch  $U_{OC}$  ( $I = 0$ ), den Kurzschlussstrom  $I_{SK}$  ( $U=0$ ) und den *Maximum power point*, d.h. den Punkt des I-U-Diagramms, der der maximalen Leistung entspricht. (2 Pkt)

d) Je höher der sogenannte Füllfaktor, desto besser ist die Energieausbeute der Solarzelle. Berechnen Sie den Füllfaktor (F) in Prozent. Dieser gibt das Verhältnis zwischen der Leistung  $P_{\max}$  am *Maximum power point* und dem Produkt aus  $I_{SK}$  und  $U_{OC}$  an. Also:

$$F = P_{\max} / (I_{SK} U_{OC}) \quad (1 \text{ Pkt})$$

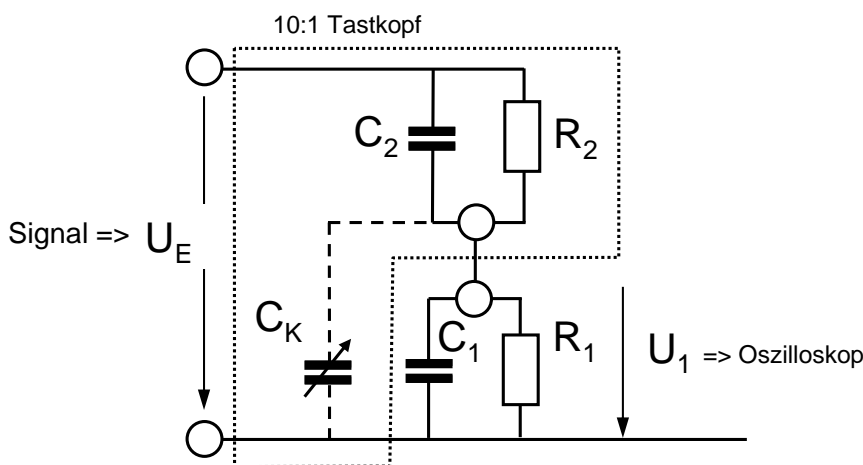
e) Wenn am optimalen Arbeitspunkt betrieben (also  $P = P_{\max}$ ) sei die Energieausbeute (*Solar energy conversion efficiency*) der Solarzelle 15%. Das heißt bei Belichtung mit voller Sonnenlichtintensität unter optimalen Winkel beträgt das Verhältnis zwischen Lichtleistung ( $P_{\text{Licht}}$ ) und elektrischer Leistung ( $P_{\max}$ ) 0,15 bzw. 15% (mit  $P_{\text{Licht}} \approx 1000 \text{ W/m}^2$ , ungefähre Wert der 'Solarkonstante'). Berechnen Sie nun die Fläche A der obigen Solarzelle sowie anschließend die Flächenstromdichte ( $j = I/A$  bei  $P_{\max}$ ). (1 Pkt)

f) Das obige Ersatzschaltbild des photovoltaischen Elements ist relativ stark vereinfacht. Recherchieren Sie dazu im Internet. Skizzieren und diskutieren Sie kurz ein verbessertes Ersatzschaltbild, in dem zwei zusätzlich Ohmsche Widerstände auftreten. (2 Pkt)

### AUFGABE 3 (8 Pkt.)

#### Hintergrund/Motivation zur Aufgabe

Ein typisches Oszilloskop hat einen Eingangswiderstand von  $1\text{ M}\Omega$ . Um einerseits den Eingangswiderstand zu erhöhen und andererseits auch höhere Spannung messbar zu machen, wird häufig ein '10:1 Tastkopf' verwendet (siehe Abbildung). Im Idealfall gilt dann, dass die Oszilloskop-Eingangsspannung ( $U_1$ ) zu jedem Zeitpunkt genau 10-mal kleiner als die Signalspannung am Tastkopfeingang ( $U_E$ ) ist, also:  $U_1(t) = 0,1 U_E(t)$ . Das technische Problem ist nun, dass alle Leitungen sowie das Metallgehäuse des Tastkopfs und der Eingang des Oszilloskops mit einer Kapazität behaftet sind. Diese sind in der Abbildung mit  $C_1$  und  $C_2$  bezeichnet. Wenn es sich im Tastkopf um einen 'kompensierten Spannungsteiler', dann spielt noch eine justierbare Kompensationskapazität  $C_K$  eine Rolle.



#### Aufgabenstellung

- Die Eingangsspannung steige sprunghaft von  $0\text{ V}$  auf den Wert  $U_E$  an. Leiten Sie eine Gleichung her, die den Zeitverlauf von  $U_1$  nach dem sprunghaften Anstieg von  $U_E$  beschreibt. (4 Pkt)
- Skizzieren Sie den Zeitverlauf von  $U_1$  für  $U_E = 10\text{ V}$  und die folgende Kapazitätswerte:  $C_1 = C_2 = 10\text{ pF}$  ( $C_K = 0$ , Abbildung mit Zahlenwerten an Zeit- und Spannungsachse). (2 Pkt)
- Nun zum "kompensierten Spannungsteiler". Begründen Sie (mit dem Ergebnis von b) oder auf andere Art), dass es einen Wert von  $C_K$  gibt, bei dem der ideale Zeitverlauf von  $U_1(t)$  auftritt, also alleine ein sprunghafter Anstieg von  $U_1$  auf  $0,1 U_E$ . Wie hoch ist dieser  $C_K$ -Wert? Welcher Zeitverlauf wird bei Überkompensation beobachtet (also  $C_K$  zu groß eingestellt)? (2 Pkt)