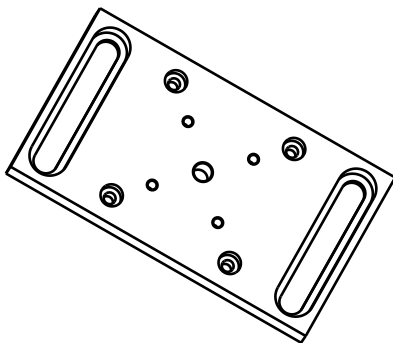



Schnitt A-A
Maßstab: 1:1



		Allgemeintoleranz (Oberfl.) DIN 2768-f		Maßstab 1:1	Anzahl: 1 Stück
				(Werkstoff, Halbzeug)	ALMgSi0,5
		Datum	Name	Adapterplatte mit Langloch	
		Bearb. 16.02.09	A. Merli		
		Gepr.			
		Norm			
Zust.	Änderung	Datum	Ursprung	Ersatz für:	Ersatz durch:
					Blatt
					Blätter