

## A11: Das Quadrupol-Massenspektrometer

### 1. Übersicht und Zusammenfassung

Massenspektrometer sind Messinstrumente, die die qualitative und quantitative Analyse von Gasgemischen bei niedrigem Druck erlauben. Alle Massenspektrometer bestehen aus einer Ionenquelle, einem Massenfilter und einem Ionendetektor. Quadrupol-Massenfilter gehören zur Gruppe der dynamischen Massenfilter und zeichnen sich durch einen kompakten Aufbau aus.

Der Versuch soll am Beispiel des Quadrupol-Massenspektrometers (QMS) in die Methoden und Begriffe der Massenspektrometrie einführen. Außerdem sollen einige Grundbegriffe und Techniken der Vakuum-Physik kennengelernt werden, denn die Voraussetzung zum Betrieb des Massenfilters ist die Erzeugung eines Druckes unterhalb von ca.  $1 \times 10^{-5}$  mbar ( $2 \times 10^{-3}$  Pa).

### 2. Theoretische Grundlagen

Ausgehend vom allgemeinen **Quadrupolpotential**\* erhält man unter Zuhilfenahme der Laplaceschen Differentialgleichung die **Bewegungsgleichungen, die die Bewegung der Ionen im Massenfilter beschreiben**\* [1-4]. Durch die Einführung der dimensionslosen Parameter  $a$  und  $b$  lassen sich diese Bewegungsgleichungen in die Normalform der **Mathieuschen Differentialgleichung**\* überführen. Es gibt Lösungen, für die der Abstand der Ionen von der Achse des Stabsystems für beliebig lange Zeiten ( $t \rightarrow \infty$ ) kleiner ist als  $r_0$ , wobei  $r_0$  der Abstand der Stäbe von der Achse ist. Die Ionen bewegen sich auf **stabilen Bahnen**\* und können das Massenfilter passieren. Im Gegensatz dazu wächst bei den **instabilen Bahnen**\* der Abstand der Ionen von der Achse des Stabsystems exponentiell an, so dass die Ionen auf die Stäbe treffen und nicht durch das Filter gelangen. Der Lösungstyp wird eindeutig aus dem charakteristischen Exponenten  $\mu(a,b)$  bestimmt. Die graphische Darstellung des Bereiches der stabilen Bahnen in der  $a$ - $b$ -Ebene ergibt das **Stabilitätsdiagramm**\*, mit dessen Hilfe die Funktionsweise des Quadrupolmassenfilters deutlich wird. Das Stabilitätsdiagramm zeigt, dass das Stabsystem sich als Massenspektrometer, dessen **Auflösung**\*  $m/\Delta m$  sich einstellen lässt, verwendet werden kann.

Während die Masse eines Atoms bzw. Moleküls durch die Summe aus Protonen und Neutronen gegeben ist, ist das **Ionisationspotential**\* auch von der elektronischen Struktur abhängig [5]. Es liefert somit zusätzliche Hinweise bei der Identifikation der Signale im Massenspektrum. Weiterhin treten bei größeren Molekülen charakteristische **Zerfallsketten**\* des Mutterions auf, die ebenso auf die Identität der ionisierten Spezies schließen lassen.

### 3. Versuchsaufbau

Eine schematische Darstellung des Versuchsaufbaus ist in Abbildung 1 gegeben. Er besteht aus einer Vakuum-Kammer (Rezipient) mit einem Quadrupol-Massenspektrometer (QMG 111) der Firma Balzers [7]. Zur Erzeugung des Vakuums ist ein Pumpstand aus Turbomolekular- und Membranpumpe angeschlossen.

---

\* Die in den folgenden Abschnitten mit \* gekennzeichneten Themenkreise müssen zu Versuchsbeginn beherrscht werden, die **fett** gedruckten sollten Sie bei der Nachbesprechung diskutieren können.

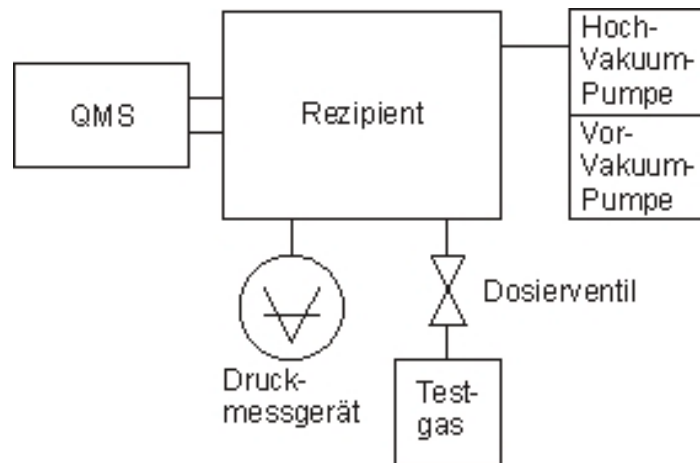


Abb. 1: Experimenteller Aufbau

Der Druck im Rezipienten kann an einem **Druck-Messgerät\*** (Vollbereichsmesskopf mit Kaltkathode) abgelesen werden. Die Testgase befinden sich in Druckbehältern im Gassystem, das über ein Feinregelventil mit dem Rezipienten verbunden ist. Eine schematische Übersicht über die verwendeten Geräte zeigt Abbildung 2.

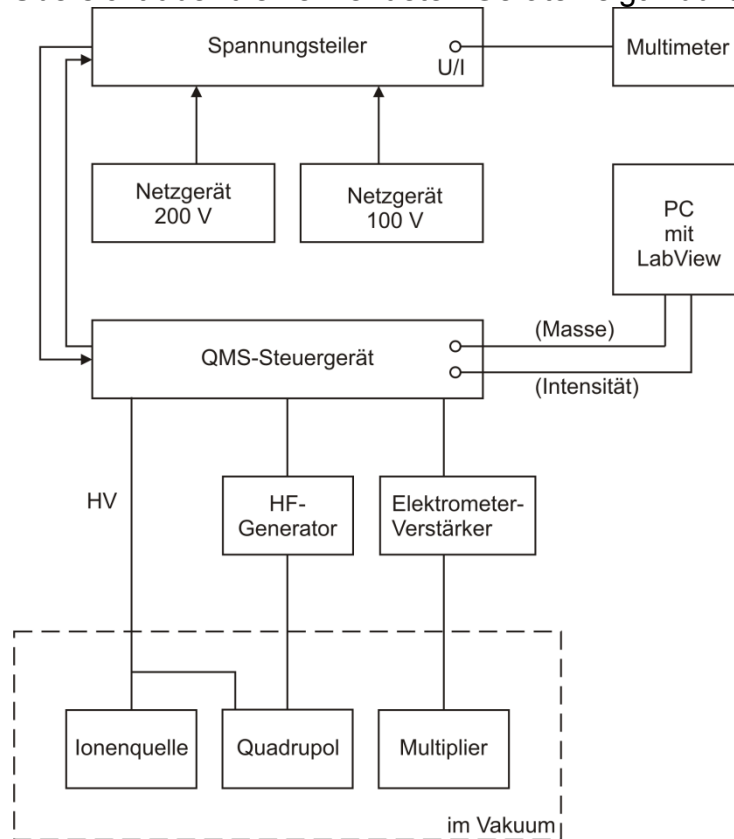


Abb. 2: Die verwendeten Geräte

Für den Versuch wird ein kommerzielles Quadrupol-Massenspektrometer verwendet. Ein Schema der **Ionenquelle** zeigt Abbildung 3 zusammen mit dem Potentialverlauf an den Elektroden. Die Ionenquelle besteht aus einer direkt geheizten Kathode (KA), die Elektronen emittiert. Eine Wehnelt-Elektrode (W) dient zur Fokussierung des Elektronenstrahls in den Formationsraum. Im Formationsraum (FR) werden die dort befindlichen Gasmoleküle durch Elektronenstoß ionisiert. Die Ionen werden dann auf die Eintrittsblende (EB) des Quadrupolfilters hin beschleunigt und nach Eintritt ins Stabsystem wieder auf Feldachsenpotential (FA) abgebremst.

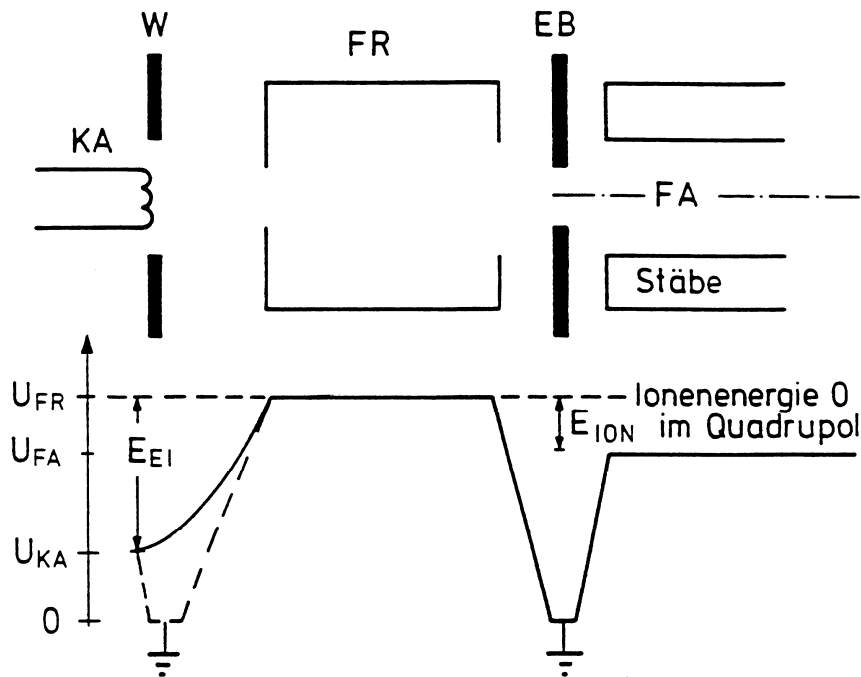


Abb. 3: Spannungen im Quadrupol

#### 4. Aufgaben

##### 1) Einschalten

Beim Einschalten des Massenspektrometers muss der Druck im Rezipienten unbedingt kleiner als  $5 \times 10^{-5}$  mbar sein. Es gilt folgende Reihenfolge zu beachten:

1. QMS-Steuergerät ein (Emission steht auf OFF!)
2. Externe Spannungsquellen (200 V und 100 V) ein
3. Emission auf ON, LANGSAM auf 0.2 mA hochregeln
4. Sekundärelektronenverstärker (SEV) auf ON

Die Geräte werden nach dem Experiment in umgekehrter Reihenfolge wieder ausgeschaltet. Des weiteren sind folgende Spannungen einzustellen:

$$\begin{aligned}
 U_{FR} &= 113 \text{ V} && \text{(Formationsraum),} \\
 U_{KA} &= 0 \text{ V} && \text{(Kathode),} \\
 U_{FA} &= 106 \text{ V} && \text{(Feldachse).}
 \end{aligned}$$

Das Einschalten des Heizdrahts (Filament) hat einen Druckanstieg im Rezipienten zur Folge. Wenn der Druck wieder den Ausgangswert erreicht hat (nach ca. 30 bis 40 min) kann mit der Messung begonnen werden.

##### 2) Restgas-Messung

Die Massenspektren werden mit Hilfe eines LabView-Programms auf dem PC aufgenommen. Die Auflösung des QMS sollte bei dieser Messung kalibriert sein (Resolution auf CAL). Bei zu kleiner Intensität kann mit erhöhter Verstärkung gemessen werden. Welche Massen sind zu erwarten?

Normieren Sie das Spektrum auf den Druck im Rezipienten, sodass die Peak-Intensitäten dem Partialdruck des jeweiligen Atoms bzw. Moleküls entsprechen.

(Massen 0-100, 0.1 steps, 100 ms pro Kanal)

##### 3) Testgas 1 (Argon) dosieren

**Achtung:** Vor dem Einlassen des Testgases unbedingt sowohl die Emission als auch den SEV ausschalten! Das Dosierventil ist mit äußerster Vorsicht zu bedienen! Es ist zu ver-

meiden, dass der Druck beim Öffnen des Ventils auf  $>5 \times 10^{-4}$  mbar ansteigt, da ein zu großer Druckstoß die Pumpen beschädigen kann.

Zur Dosierung der Testgase wird wie folgt vorgegangen: Zunächst wird das Ventil zur Vorpumpe (V3) geschlossen. Dann wird das Ventil zum Testgas (V1A-D) langsam (um einen Druckstoß auf das Dosierventil zu vermeiden) komplett geöffnet und wieder geschlossen, so dass sich Testgas in den Zuleitungen befindet.

Das Testgas wird dann über das Dosierventil eingelassen. Für die Messungen ist ein Druck von ca.  $5 \times 10^{-6}$  mbar zu stabilisieren. Ein Emissionsstrom von 0.1 mA ist für die folgenden Messungen ausreichend.

#### 4) Testgas 1 Messung

Messen und analysieren Sie das Spektrum des Testgases analog dem Restgas-Spektrum. Vergessen Sie nicht, für jedes Spektrum den Druck zu notieren!

(Massen 0-100, 0.1 steps, 100 ms pro Kanal)

Pumpen Sie nach der Messung das Testgas wieder ab: Schließen Sie zunächst das Dosierventil bis zum Anschlag. Schließen Sie danach das Ventil zwischen Vor- und Turbopumpe (V4). Nun kann das Testgas durch vorsichtiges Öffnen des Ventils zur Vorpumpe (V3) abgepumpt werden. Warten Sie 10 Minuten bis die Zuleitungen vollständig leergepumpt sind.

**Vergessen Sie nicht, nach spätestens 15 Minuten das Ventil V4 wieder zu öffnen!**

#### 5) Testgas 2 (Aceton $\text{CH}_3\text{COCH}_3$ ) und Testgas 3 (Ethanol $\text{CH}_3\text{CH}_2\text{OH}$ ) dosieren und messen

Dosieren Sie Testgas 2 [3] auf ca.  $5 \times 10^{-6}$  mbar [ $5 \times 10^{-5}$  mbar].

Messen Sie die Spektren bei einem Emissionsstrom von 0.1 mA (Druck notieren).

(Massen 0-100, 0.1 steps, 100 ms pro Kanal)

#### 6) Fragmentierungsmuster von Aceton (Testgas 2) und Ethanol (Testgas 3)

Weisen Sie die verschiedenen Massenpeaks den gebildeten ionischen Fragmenten zu und erklären Sie deren Bildung. Ein idealisiertes Spektrum von Aceton ist in Abb. 4 gezeigt.

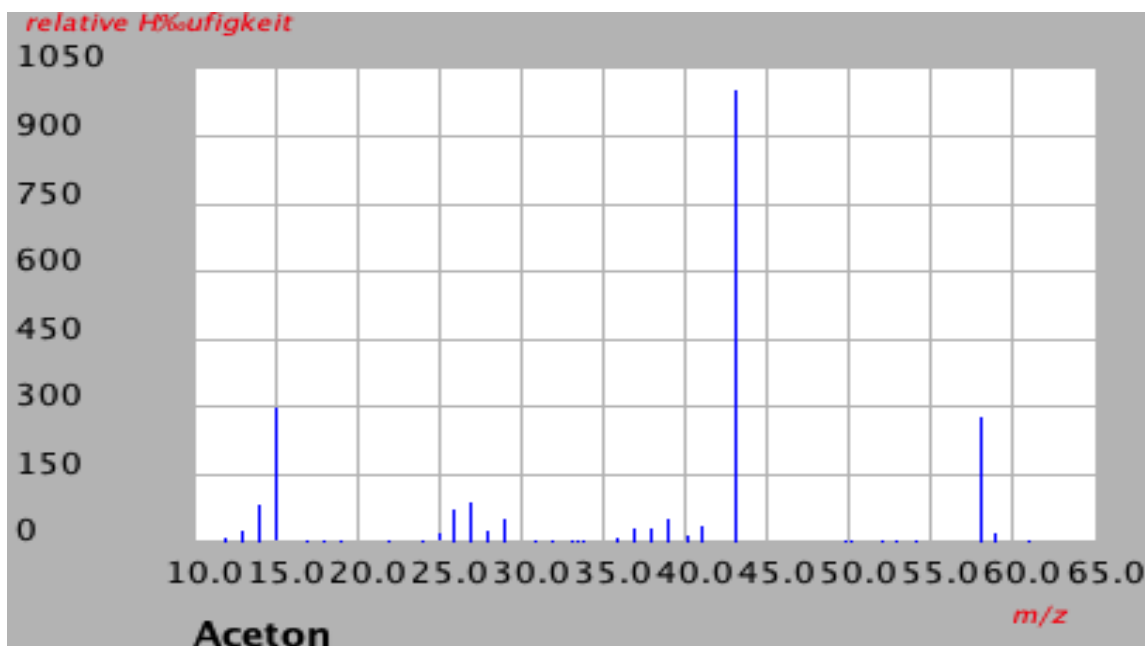


Abb. 4: Massenspektrum von Aceton bei einer Ionisierungsenergie von 70 eV.

#### 7) Massenspektrum von Luft

Dosieren Sie Luft ( $5 \times 10^{-6}$  mbar) in den Rezipienten und messen Sie das Massenspektrum. Weisen Sie die verschiedenen Massenpeaks den Bestandteilen der Luft zu.

### 8) Auflösungsvermögen des Spektrometers

- a) Leiten Sie anhand des Stabilitätsdiagramms und des Zusammenhangs zwischen der Masse  $m$  und dem Parameter  $b$  (Höhe der Wechselspannung) im Stabilitätsdiagramm die Beziehung  $m/\Delta m \approx \text{const.}$  ab.
- b) Nehmen Sie bei verschiedenen Einstellungen der Auflösung (2 – 6, Resolution auf VAR) Massenspektren von Luft auf. Normieren Sie diese sinnvoll (!) und stellen Sie sie gemeinsam in einem Diagramm dar. Was beobachten Sie? Tragen Sie anschließend  $\Delta m$  über  $m$  auf. Ist  $\Delta m$  proportional zu  $m$ ? Welche Abweichungen treten auf und wie kann man sie erklären?  
(Massen 0-50, 0.1 steps, 200 ms pro Kanal)
- c) Untersuchen Sie die Auflösung  $m/\Delta m$  als Funktion der Beschleunigungsspannung  $U_B = U_{FR} - U_{FA}$  für die Ionen. Variieren Sie hierzu  $U_{FA}$  im Bereich von 110 bis 0 V. Stellen Sie die gemessenen Spektren gemeinsam in einem Diagramm dar und vergleichen Sie es mit dem Diagramm aus 8b.  
Stellen Sie anschließend für zwei verschiedene Massen die Halbwertsbreite  $\Delta m$  über die Anzahl der Oszillationen der Ionen im Stabsystem dar  
(Länge des Stabsystems  $l = 0.1$  m, Hochfrequenz  $\nu = 2.5$  MHz).  
(Massen 0-50, 0.1 steps, 200 ms pro Kanal)

## 5. Literatur

- [1] W. Paul, Noble Lecture (1989), <http://www.nobel.se>.
- [2] W. Paul, H.P. Reinhard und U. von Zahn, Z. Phys., **152**, 143 (1958), insbesondere Seiten 143-148.
- [3] W. Demtröder, Experimentalphysik 3, Springer (1996), Seiten 38-56.
- [4] E.W. Blauth, Dynamische Massenspektrometer, Vieweg-Verlag (1965), Seiten 123-130.
- [5] W. Demtröder, Experimentalphysik 3, Springer (1996), Seiten 174-180.
- [6] Bergmann-Schäfer, Lehrbuch der Experimentalphysik, Band I, 9. Auflage (1975), Seite 434, Seiten 437-441.
- [7] Bedienungsanleitung des Quadrupol-Massenspektrometers QMG 111.

### 5.1. Weiterführende Literatur

- [a] N. Kononkov, M. Sudakov, D. Douglas, *J. Am. Soc. Mass. Spec.* **13**, 597-613 (2002)
- [b] Filsinger et al., *Phys. Rev. Lett.* **100**, 133003 (2008)