

B2: Rastertunnelmikroskopie

1. Übersicht zum Thema

Die Rastertunnelmikroskopie (RTM) ist ein abbildendes Verfahren zur zerstörungsfreien Untersuchung der Topographie von Oberflächen bis in den Bereich atomarer Abstände (wenige Å). Dazu wird eine scharfe metallische Spitze im Abstand von $<10\text{Å}$ über die Oberfläche geführt. Eine von außen angelegte elektrische Potentialdifferenz V_t zwischen Spitze und Probe führt zu einem Netto-Tunnelstrom I_t . Dieser hängt direkt mit der Elektronendichteverteilung der (beiden) Oberflächen zusammen und ist eine exponentielle Funktion des Abstandes s zwischen der Spitze und der Probenoberfläche:

$I_t \sim V_t \cdot \exp(-c \cdot \sqrt{\Phi} \cdot s)$ (Φ : Austrittsarbeit in eV, s in Å, $c \approx 1.02 \text{Å}^{-1} \text{eV}^{-1/2}$). Da die Austrittsarbeit mehrere eV beträgt, ändert sich der Tunnelstrom um etwa eine Größenordnung bei einer Abstandsänderung von nur 1 Å. Diese extreme Abstandsabhängigkeit ermöglicht die Beobachtung atomarer Strukturen.

Die Methode erlaubt zum einen die Untersuchung der Struktur und Morphologie von technischen Oberflächen (Rauigkeit, Stufen, Versetzungen, Korngrenzen, etc.). Zum anderen ist es möglich, die geometrische Anordnung einzelner Atome auf einer Oberfläche zu bestimmen (letzteres setzt jedoch in vielen Fällen den Einsatz der Ultrahochvakuumtechnik zur Präparation definierter Oberflächen voraus).

Mit diesem Versuch sollen Sie in die Anwendung der Rastertunnelmikroskopie zur Oberflächenuntersuchung unter Normalbedingungen eingeführt werden.

2. Theoretische Grundlagen

Kristalline Festkörper sind durch eine dreidimensionale periodische Anordnung ihrer Bausteine (Atome oder Moleküle) gekennzeichnet [Kit]. Diese im Volumen vorhandene Symmetrie wird jedoch durch die Oberfläche gebrochen. Die mit der Existenz einer Grenzfläche verknüpfte Potentialschwelle definiert bestimmte Randbedingungen für die Ausbreitung der elektronischen Wellenfunktionen im Festkörper und im Außenraum. So muß die Amplitude der Wellenfunktionen ψ in den Außenraum hin exponentiell abfallen

($\psi = \psi_0 \cdot \exp(-\chi z)$). Die Schwächungskonstante χ hängt von der Bindungsenergie des Zustands ψ ab und nimmt für Elektronen in der Nähe der Fermienergie ihren kleinsten Wert an. Die Wellenfunktionen dieser Elektronen reichen also am weitesten in den Außenraum hinein und werden somit von der Spitze am stärksten "gesehen".

Das Verhalten der Wellenfunktionen an der Oberfläche führt dort auch, verglichen mit dem Verhalten innerhalb des Volumens, zu einer Änderung der elektronischen Ladungsdichteverteilung [Zan]. Dieser Prozess kann mit einer räumlichen Umordnung der Oberflächenatome (Rekonstruktion) verknüpft sein, wenn dadurch ein niedrigerer Energiezustand des Systems erreicht wird.

Mit Hilfe der Rastertunnelmikroskopie kann die Elektronendichteverteilung an der Oberfläche von leitfähigen Proben mit atomarer Auflösung im Realraum dargestellt werden. Die Grundlage dieser Mikroskopie bildet der quantenmechanische Tunneleffekt [Dav]. Beträgt der Abstand zwischen der Spitze und der Oberfläche weniger als 10 Å, tritt ein hinreichender Überlapp zwischen den elektronischen Wellenfunktionen der Oberfläche mit denen der Spitze auf. Bei Potentialunterschieden von 10 mV bis 1 V können dann Tunnelströme bis zu 100 nA fließen. Die Spitze wird durch piezoelektrische Stallelemente ("Scanner") über die Probenoberfläche gerastert (X, Y-Signal), wobei der Tunnelstrom durch Veränderung des Abstandes Spitze-Probe durch einen elektronischen Meß- und Regelkreis durch Längenänderung des Z-Piezos konstant gehalten wird (Z-Signal). Aus

diesen drei Spannungssignalen (X, Y, Z) wird dann ein dreidimensionales Abbild der Oberflächen-Topographie aufgebaut. In dieser Betriebsart tastet die Spitze praktisch die Konturen eines konstanten Überlapps zwischen den Wellenfunktionen der Spitze mit denen der Oberfläche ab.

Der Messbereich eines Scanners wird durch die verwendeten Piezoelemente bestimmt. Die maximale Rasterfläche kann bis zu $20\ \mu\text{m} \times 20\ \mu\text{m}$ betragen. Damit eignet sich die Rastertunnelmikroskopie auch zur Untersuchung technischer Oberflächen. Dort steht im wesentlichen eine Beurteilung der Güte, sowie der Art und Stärke der Rauigkeit der Oberfläche im Vordergrund.

3. Vorbereitung

Folgende Themenkreise sollten zu Beginn des Versuchs beherrscht werden:

- Quantenmechanischer Tunneleffekt
- Räumliche Struktur von Festkörpern
- Elektronische Struktur einer Festkörperoberfläche
- Rückkopplung und Regelkreis
- Tunnelspektroskopie
- Piezoelektrischer Effekt
- Fouriertransformation

4. Experimenteller Aufbau, Hinweise

4.1 Technischer Aufbau des Raster-Tunnelmikroskops

Das benutzte Raster-Tunnelmikroskop ist ein NANOSCOPE II der Firma Digital Instruments, das speziell für Anwendungen unter Atmosphärenbedingung konzipiert wurde. Die Steuerung und Bildaufnahme erfolgt menügesteuert durch einen 80386-Computer und ein spezielles Interface. Letzteres besteht aus Digital/Analog-Wandlern zur Steuerung der X- und Y-Piezoelemente, sowie einem Analog/Digital-Wandler zur Messung der von dem elektronischen Regelkreis erzeugten Z-Spannung.

Der Messkopf des NANOSCOPE besteht im wesentlichen aus dem temperaturkompensiert montierten Piezoelement (es handelt sich in diesem Fall um einen Röhren-Scanner) und dem ersten Vorverstärker für den Tunnelstrom. Die Annäherung der Spitze an die Probenoberfläche erfolgt zunächst von Hand durch Mikrometerschrauben im Probenstisch unter sorgfältiger Beobachtung mittels eines optischen Mikroskops. Die Feineinstellung bis zur Detektion eines vorgegebenen Tunnelstromes wird mit Hilfe eines Schrittmotors durch die Steuerelektronik selbst vorgenommen. Zur Entkopplung der mechanischen Vibrationen ist die gesamte Mikroskopeinheit auf einem schwingungsgedämpften Tisch aufgebaut. Sowohl die Datenaufnahme als auch die Weiterverarbeitung mit einem Bildverarbeitungssystem erfolgen mit einem speziell hierzu entwickelten menügesteuerten Softwarepaket.

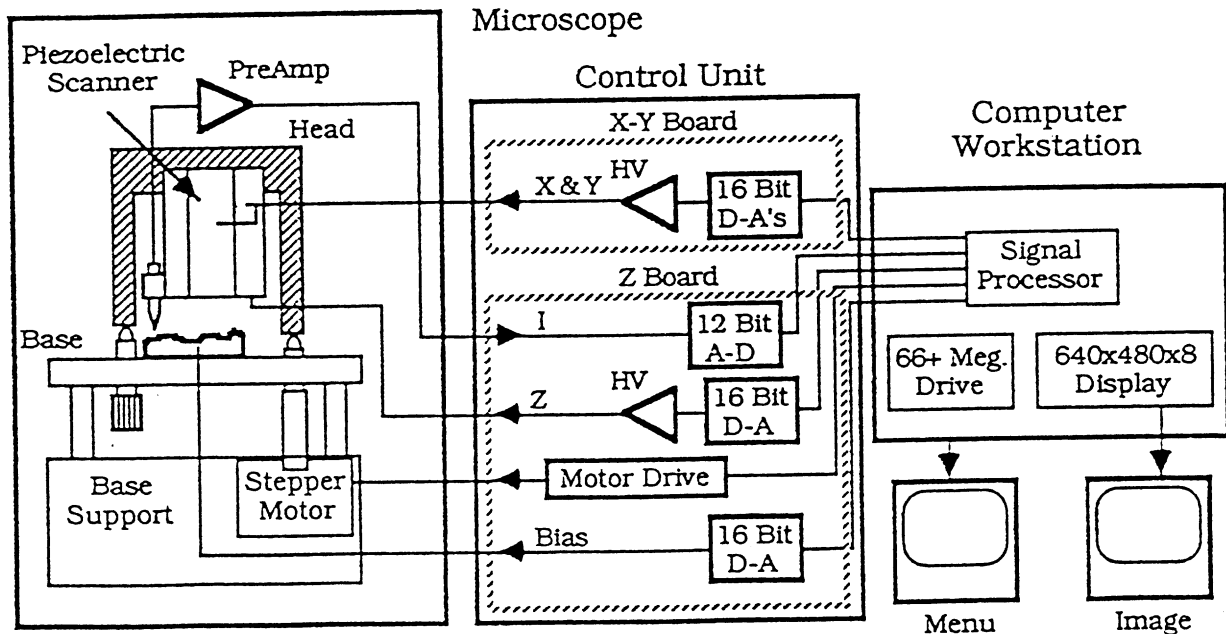


Abb. 1: Blockschaltbild des Raster-Tunnelmikroskops

4.2 Software zur Datenaufnahme

Die Software des NANOSCOPE bietet zwei verschiedene Betriebsarten: Aufnahme und Speicherung von Tunnelbildern in Echtzeit sowie die Verarbeitung bereits abgespeicherter Bilder. Vor Aufnahme eines Rasterbildes müssen zunächst eine Reihe von Parametern festgelegt werden. Dies geschieht in folgendem Menü:

STM Menu				
Scan size [nm]	:	3.	Integral gain :	2.
X offset [nm]	:	0.	Proportional gain :	3.
Y offset [nm]	:	0.	2D gain :	0.
Z range [nm]	:	1.	Bias voltage [mV] :	20.
Number of samples :	400		Input filter select:	0
Scan rate [Hz] :	78		Input mode :	Log
Setpoint current [nA]:	2.		Units :	Metric
Image mode :	Current		Planefit :	Disable
Y disable :	No		Z attenuation :	1x

Abb. 2: Parametermenü der RTM-Steuerung

Die hier angegebenen Werte können als Ausgangseinstellung für Aufgabenteil a) des Praktikumversuchs genommen werden.

Die einzelnen Größen haben folgende Bedeutung:

Scan size: Größe des quadratischen Rasterbereichs

X (Y) offset: Verschiebung des Rasterbereichs in X- oder Y-Richtung

Z range: Skalierung der vertikalen Achse in der graphischen Darstellung (in schwarz/weiß Darstellung entspricht $z=0$ schwarz und $z=z_{\max}$ weiß)

Number of samples: Dichte der Bildpunkte (Anzahl/Zeile)

Scan rate: Wiederholfrequenz für die Aufnahme einer Bildzeile entlang der X-Achse

Setpoint current: Tunnelstrom im Konstantstrom-Modus

Image mode: "Height" (konst. Strom) oder "Current" (konst. Höhe)

Y disable: Scan nur entlang der X-Richtung

Gain: Verstärkungsfaktoren für den PI-Regler

Bias voltage: Spannung zwischen Probe und Spitze

Input filter: Tiefpaßfilterung des Tunnelstroms

Input mode: Art der Rückkopplung (log./lin.)

Units: Einheitenwahl der Parameter (Volt/nm)

Planefit: Untergrundabzug bei der Bilderstellung

Z attenuation: Erlaubt eine 4:1 Untersetzung des Z-Piezos

Der Messvorgang wird dann mit dem Befehl **Engage** gestartet. Dabei wird die Spitze durch die Steuerelektronik der Probe soweit angenähert, bis der voreingestellte Tunnelstrom ("Setpoint current") erreicht ist. Dann beginnt die Anzeige eines Rasterbildes. Die einzelnen Parameter können auch während des Tunnelvorgangs geändert werden, um den Rasterbereich zu verändern oder eine bessere Bildqualität zu erzielen. Zum Abbruch des Messvorgangs dient der Befehl **Withdraw**, durch den die Spitze von der Oberfläche zurückgezogen und die Hochspannung am Piezoelement abgeschaltet wird.

Diese Prozedur muss unbedingt vor einem Probenwechsel erfolgen, damit die Spitze nicht beschädigt wird und keine elektrischen Überschläge auftreten.

Das Rasterbild wird ständig auf dem Bildschirm aktualisiert. Um es im Rechner zu speichern, verwende man den Befehl **Capture**. Das Bild wird dadurch in einem Pufferspeicher abgelegt, aus dem es gegebenenfalls mit **Disk/Save** auf einen Massenspeicher übertragen werden kann. Insgesamt stehen sechs Pufferspeicher zur Verfügung. Die dort enthaltenen Bilder können dann weiter bearbeitet werden. Dies geschieht im wesentlichen mit den Befehlen **Review** und **Filter**, sowie die durch diese Befehle erreichbaren Menüs (Einzelheiten siehe Betriebsanleitung). Jeder Unterpunkt kann mit **ESC** wieder verlassen werden, ohne eine Änderung durchzuführen. Eine Übersicht der möglichen Befehle und Menüs gibt das Kommandostrukturdiagramm in der Bedienungsanleitung (Fig. 10, S. 42). Die Bilder können auf einem Videodrucker ausgegeben werden.

5. Aufgabenstellung

Probe A: Hochorientiertes Graphit (0001)

- Benutzen Sie die Graphitprobe. Nehmen Sie dazu die in Fig.2 angegebenen Parameter als Ausgangseinstellungen. Machen Sie sich insbesondere mit den Parametern "Integral gain" und "Proportional gain" vertraut. Wie müssen die Parameter geändert werden, wenn man zu höhere Scanraten und -bereichen wechseln möchte?
- Suchen Sie eine Stelle auf der Graphitoberfläche, die vollkommen flach ist, und versuchen Sie die "atomare" Struktur von Graphit darzustellen.
- Interpretieren Sie die auftretenden Strukturen und bestimmen Sie die Höhe der "atomaren" Erhebungen sowie den Abstand zwischen zwei benachbarten Erhe-

bungen mit Hilfe des Menü-Unterpunktes "Review/Section". Mit welchen Abständen der Graphitoberfläche sind diese Strukturen zu identifizieren? Wie ist die Höhe der Erhebungen zu erklären? Welche Symmetrien treten auf?

- d) Unterziehen Sie das Bild einer zwei-dimensionalen Fouriertransformation und interpretieren Sie das entstehende Muster. Welche Strukturinformationen lassen sich aus der FT entnehmen?
- e) Vergrößern und/oder verschieben Sie den Scanbereich um Bereiche mit Stufe(n) oder Gräben zu beobachten und nehmen Sie ein Bild dieser Bereiche auf. Vergleichen Sie die erhaltenen Höhenwerte der Stufen bzw. Gräben mit der Gitterkonstanten von Graphit. Auf welche Fehlerquellen ist beim Vergleich mit den Gitterkonstanten zu achten?
- f) Diskutieren Sie die Ergebnisse aus d) und e)

Probe B: CD, mit Au bedampft

- g) Benutzen Sie den Stand-alone Messkopf (Head E) und stellen Sie den größten möglichen Scanbereich ein.
- h) Untersuchen Sie die Steilheit der Vertiefungen. Ist eine Aussage mit der benutzten Spitze überhaupt möglich? Wie müsste die Spitze im Idealfall beschaffen sein, um eine aussagekräftige Angabe machen zu können, ob der Stamper noch steile Flanken produzieren kann?

7. Zahlenwerte und Konstanten

Graphit:	Planarer Abstand nächster Nachbarn:	1.42 Å
	Abstand benachbarter Ebenen:	3.35 Å

8. Literatur

8.1 Lehrbücher

- [Kit] Kittel, Einführung in die Festkörperphysik
- [Dav] Davydov, Quantenmechanik
- [Zan] A. Zangwil, Physics at Surfaces

8.2 Bedienungsanleitung

- [Nan] NanoScope II Scanning Tunneling Microscope, Instruction Manual Version 4

8.3 Primärliteratur

- G. Binnig, H. Rohrer, Scanning tunneling microscopy, Helv. Phys. Acta 55, 726-735 (1982)
- P.K. Hansma, J. Tersoff, Scanning tunneling microscopy, J. Appl. Phys. 61, R1 (1987)
- J. Tersoff, D.R. Hamann, Theory of the scanning tunneling microscope, Phys. Rev. B31, 805 (1985)
- P.K. Hansma, V.B. Elings, O. Marti, C.E. Bracker, Scanning tunneling microscopy and atomic force microscopy: application to biology and technology, Science 242, 209-216 (1988)
- Y. Kuk, P.J. Silverman, Scanning tunneling microscopy instrumentation, Rev. Sci. Instr. 60, 165-188 (1989)
- H. Fuchs, Strukturen - Farben - Kräfte: Wanderjahre der Raster-Tunnel-Mikroskopie, Phys. Bl. 45, 105-145 (1989)

8.4 Rastertunnelmikroskopie an Graphitoberflächen

J. Tersoff, Anomalous corrugation in scanning tunneling microscopy: Imaging of individual states, Phys. Rev. Lett. 57, 440 (1986)

H.A. Mizes, Sang-il Park, W.A. Harrison, Multiple-tip interpretation of anomalous scanning tunneling microscopy images in layered materials, Phys. Rev. B 36, 4491 (1987)

J. Tersoff, N.D. Lang, Tip-dependent corrugation of graphite in scanning tunneling microscopy, Phys. Rev. Lett. 65 1132 (1990)

8.5 Fachliteratur

8.5.1 Tunnelspektroskopie

R.M. Feenstra, Scanning Tunneling Spectroscopy, Surf. Sci. 299/300 965 (1994)

8.5.2 Vibrationsspektroskopie mit dem Rastertunnelmikroskop

W. Ho, Single molecule chemistry, J. Chem. Phys. 117, 11033 (2002)

8.5.3 Manipulation einzelner Atome

J.A. Stroscio, D.M. Eigler, Atomic and molecular manipulation with the scanning tunneling microscope, Science 254, 1319 (1991)

M.F. Crommie, C.P. Lutz, D.M. Eigler, Confinement of electrons to quantum corrals on a metal surface, Science 262, 218-220 (1993).

G. Meyer, K.H. Rieder, Bauen mit einzelnen Atomen, Physik in unserer Zeit, 31, 8 (2000)

8.5.4 Rastertunnelmikroskopie mit magnetischer Spitze

M. Getzlaff, M. Bode, R. Wiesendanger, Nanomagnetische Domänen mit dem Rastertunnelmikroskop, Physik in unserer Zeit, 31, 110 (2000)

8.5.5 Rastertunnelmikroskopie mit supraleitender Spitze

S.H. Pan, E.W. Hudson, J.C. Davis, Vacuum Tunneling of superconducting quasiparticles from atomically sharp scanning tunneling microscope tips, Appl. Phys. Lett. 73, 2992 (1998)