

## Zusammenfassung vom 02.06.2010

### VI Induktion und Induktivität

**Selbstinduktion:** *das durch den Strom in einer Spule erzeugte Magnetfeld bewirkt einen sich zeitlich ändernden magnetischen Fluss, der wiederum eine Spannung in der Spule induziert, die der Stromänderung entgegenwirkt. Diesen Vorgang der Beeinflussung der Stromes durch die von ihm selbst induzierte Spannung bezeichnet man als **Selbstinduktion***

**Induktivität L:**  $\phi_m = LI \rightarrow U_{\text{ind}} = -L \frac{dI}{dt}$   $[L] = 1 \text{ Henry} = 1 \text{ H} = 1 \text{ WbA}^{-1}$   
 $= 1 \text{ VsA}^{-1} = 1 \text{ Tm}^2 \text{ A}^{-1}$

$\rightarrow$  *Maß für die Selbstinduktion*

$\rightarrow$  *das Minuszeichen steht für die Lenz'sche Regel und muss mit Bedacht verwendet werden*

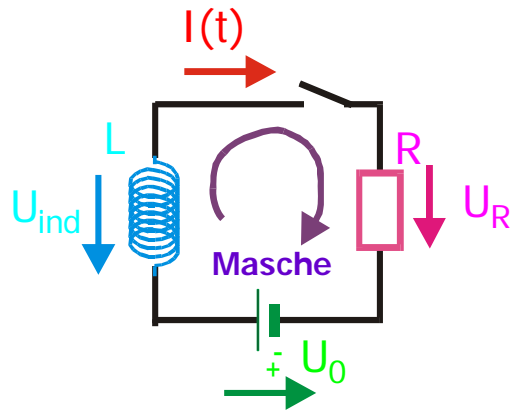
**Induktivität einer langen Spule:**  $L = \mu_0 \frac{N^2 A}{l}$   $l \gg R$  *N Wicklungen, Radius R, Querschnittfläche A, Länge l*

**magnetische Energie:**  $W_{\text{mag}} = \frac{1}{2} LI^2 = \frac{1}{2} \vec{\mu}_m \cdot \vec{B}$   *$\vec{\mu}_m = \text{magn. Moment einer Spule mit N Wicklungen, Querschnittfläche A, Länge l}$*

**magnetische Energiedichte:**  $w_{\text{mag}} = \frac{W_{\text{mag}}}{V} = \frac{1}{2\mu_0} \vec{B}^2 = \frac{1}{2} \vec{B} \cdot \vec{H}$  *gilt allgemein*

„Laden“ einer Spule:

$$U_R - U_{\text{ind}} - U_0 = 0$$



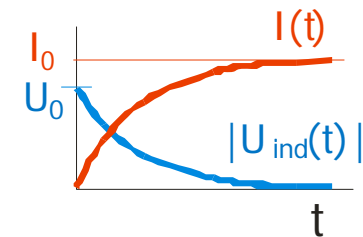
$$\frac{L}{R} \dot{I}(t) + I(t) - \frac{1}{R} U_0 = 0$$

*inhomogene Differentialgleichung (analog zum Laden eines Kondensators)*

$$\rightarrow I(t) = I_0 \left( 1 - e^{-\frac{t}{\tau}} \right)$$

$$I_0 = \frac{U_0}{R} \text{ Maximalstrom}$$

$$\tau = \frac{L}{R} \text{ Zeitkonstante}$$



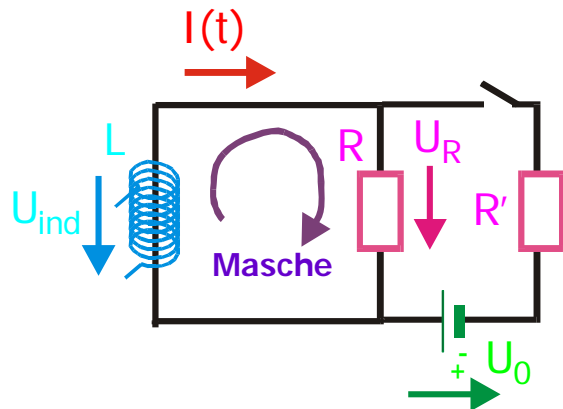
$$\rightarrow U_{\text{ind}}(t) = -U_0 e^{-\frac{t}{\tau}}$$

**negatives Vorzeichen** bedeutet, dass  $U_{\text{ind}}$  einen **Spannungsabfall** darstellt

„Entladen“ einer Spule:

$$U_R - U_{\text{ind}} = 0$$

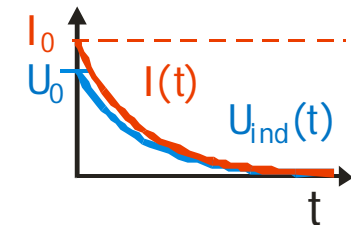
*homogene Differentialgleichung (analog zum Entladen eines Kondensators)*



$$\frac{L}{R} \dot{I}(t) + I(t) = 0$$

$$I_0 = \frac{U_0}{R} \text{ Maximalstrom}$$

$$\tau = \frac{L}{R} \text{ Zeitkonstante}$$



$$\rightarrow U_{\text{ind}}(t) = U_0 e^{-\frac{t}{\tau}}$$

**positives Vorzeichen** bedeutet, dass  $U_{\text{ind}}$  eine **Spannungsquelle** darstellt

**Verständnisfragen:** *Betrachte zwei Spulen mit der gleiche Induktivität  $L$ . Wie groß ist die Gesamtinduktivität, wenn sie in Reihe geschaltet werden?  $2L$  oder  $0.5L$ ?*

*Wie verhält sich demzufolge die Gesamtinduktivität, wenn sie parallel geschaltet werden?*