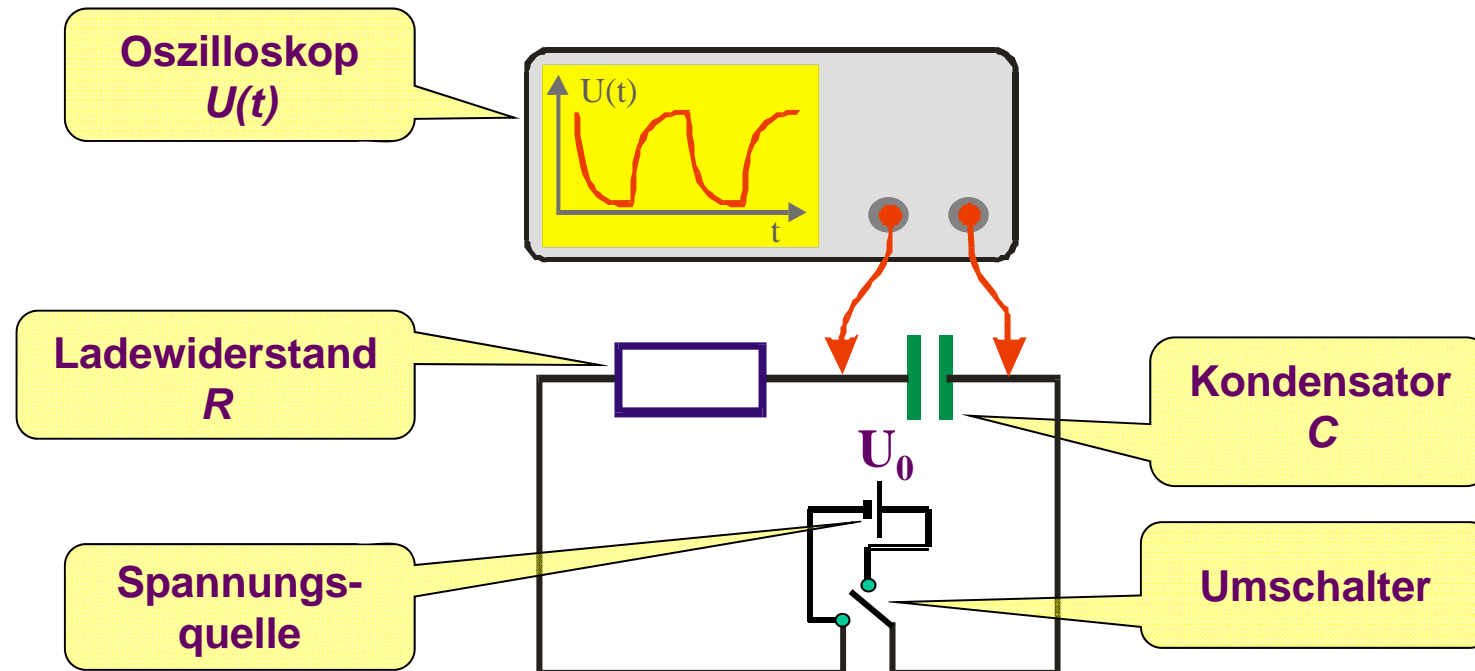


Experimente vom 11.05.2011

E22 Laden/Entladen eines Kondensators:



→ durch das Umschalten wird der Kondensator abwechselnd geladen und entladen mit der Zeitkonstanten $\tau = RC$