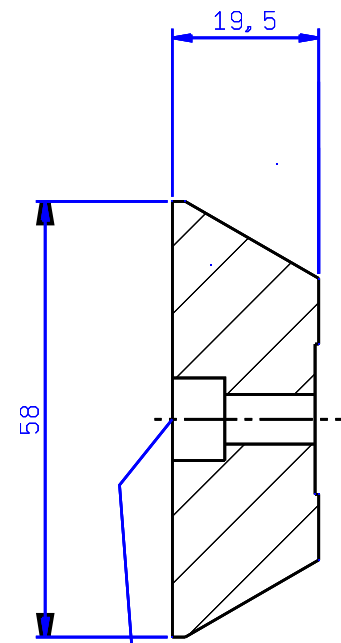
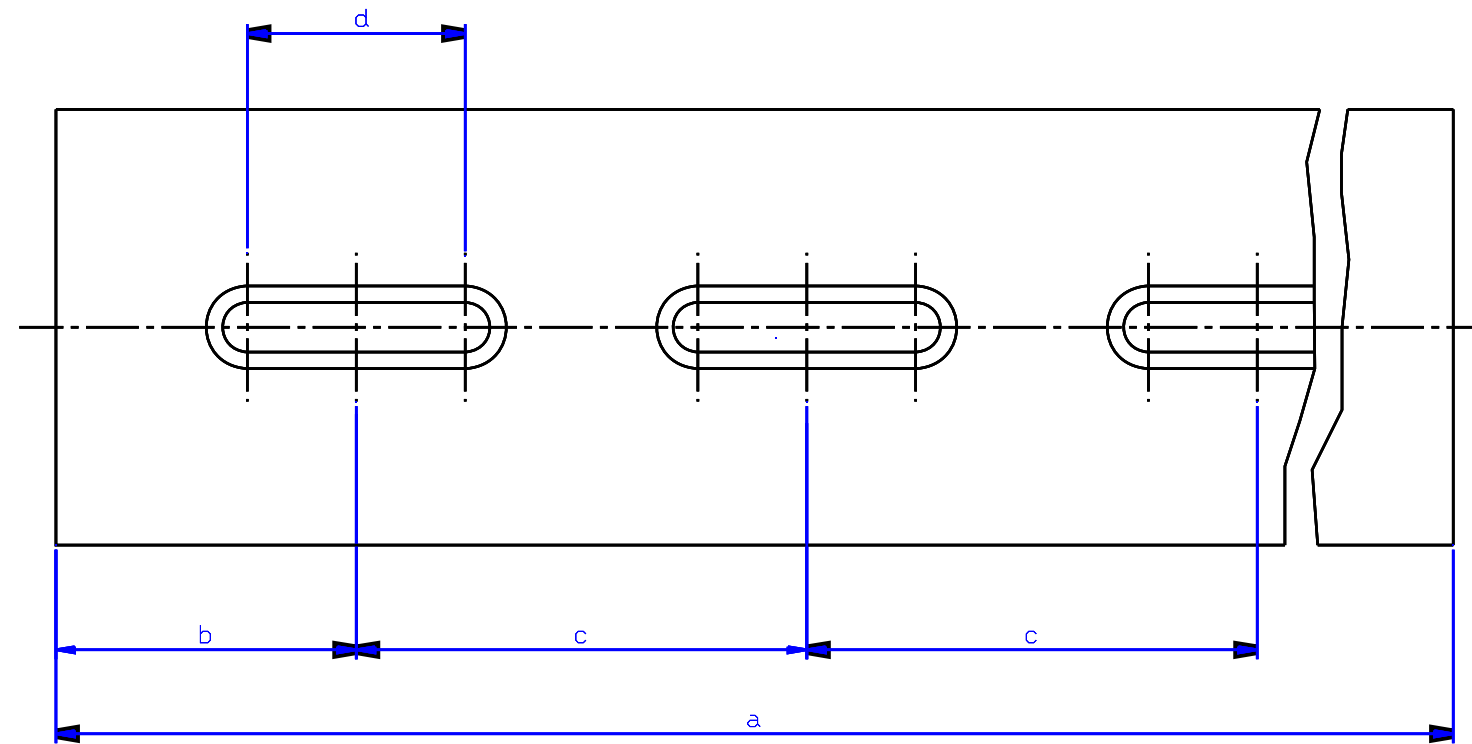



Länge der Schiene a	b	Stichmaß c	d	Anzahl der Löcher
200	40	60	39	3
300	50	100	39	3



Ø6,6 Senkung DIN 74-Km6



		Allgemeintoleranz (Oberfl.) DIN 2768-f		Maßstab 1:1		Anzahl: 1 Stück	
				(Werkstoff, Halbzeug)		AlMgSi0,5	
		Datum		Name		Schiene gross	
		Bearb. 09.02.09		C. Kirsch			
		Gepr.					
		Norm					
Zust.	Änderung	Datum	Ursprung	Ersatz für:		Ersatz durch:	
						Blatt Blätter	