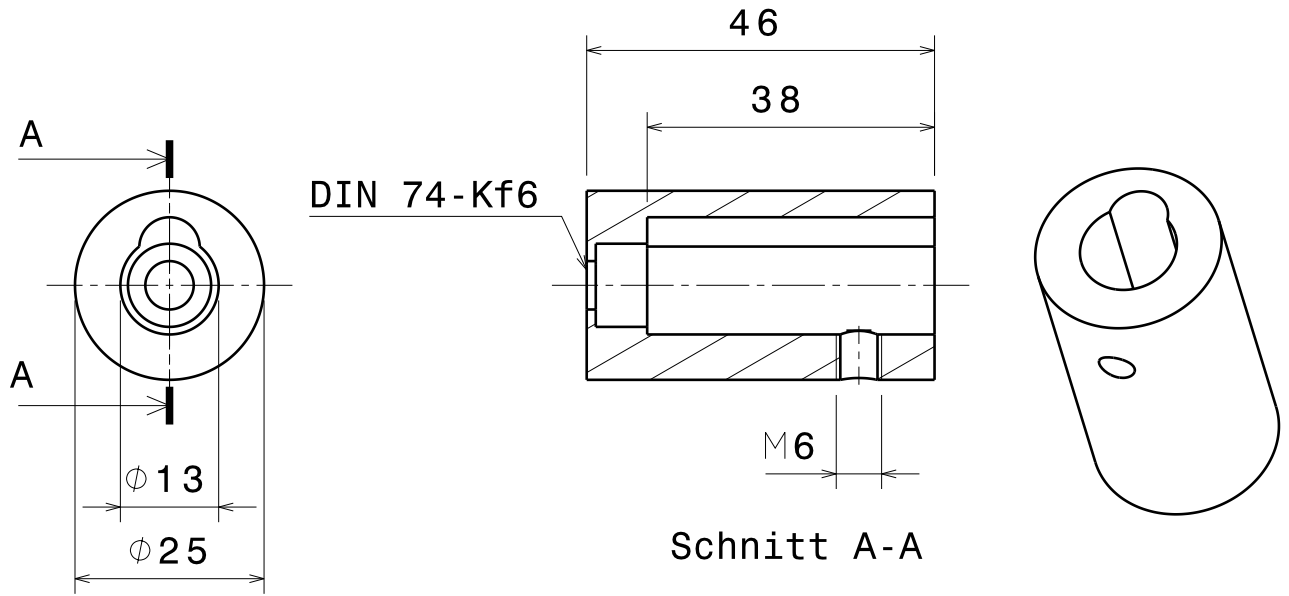
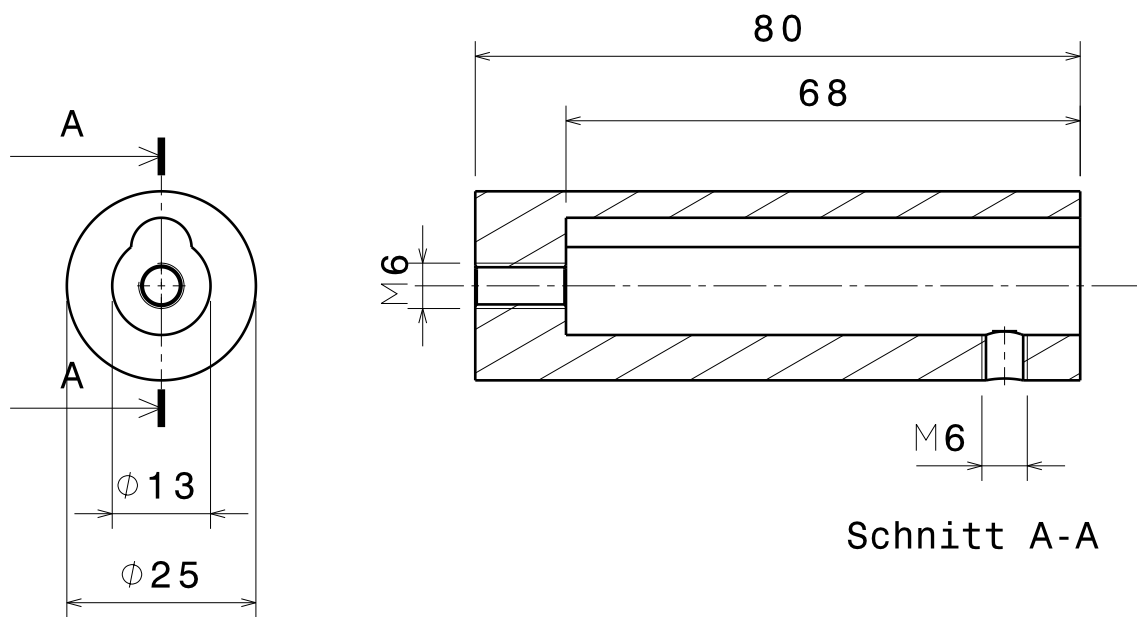



Version 1



Version 2



		Allgemeintoleranz (Oberfl.)		Maßstab 1:1	Anzahl: 3 Stück
		DIN 2768-f		(Werkstoff, Halbzeug)	ALMgSi0,5
		Datum	Name	Stativhalter	
		Bearb. 16.02.09	A. Merli		
		Gepr.			
		Norm			
Zust.	Änderung	Datum	Ursprung	Ersatz für:	Ersatz durch:
					Blatt
					Blätter